

DOCUMENTACIÓN TÉCNICA



DEPORTESURBANOS.COM

Ref.: DUDPT04

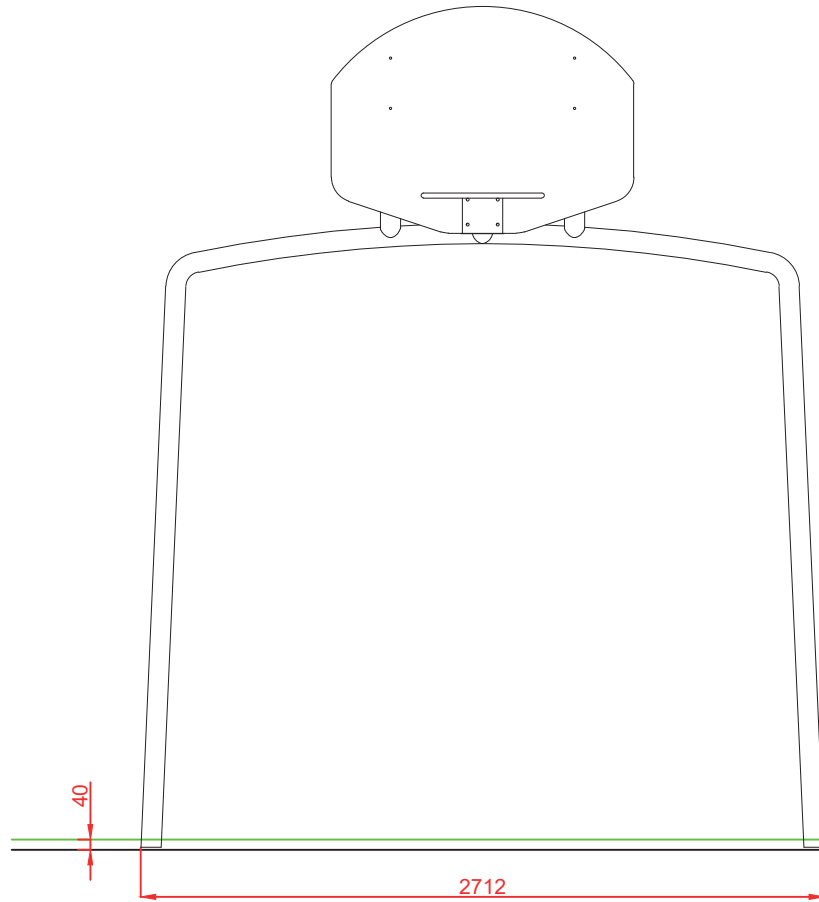
PORTERÍA CON CANASTA

UNE-EN 15312:2007 +A1:2011

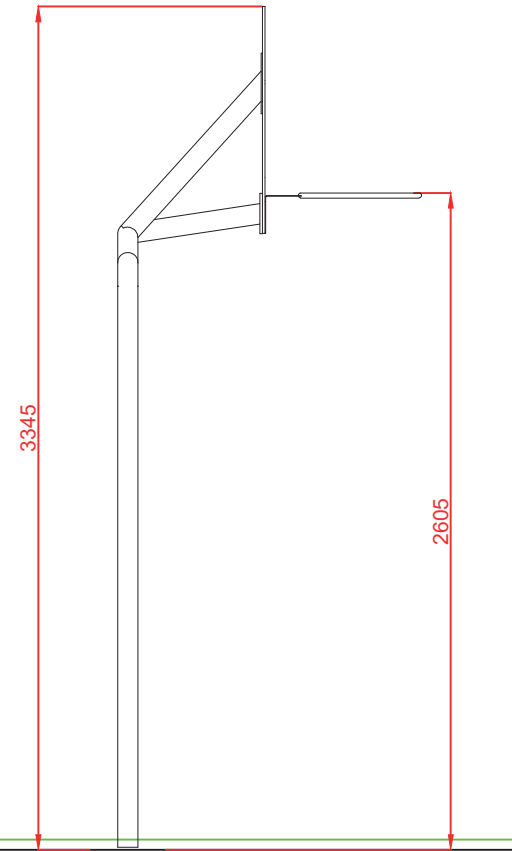


Usuarios de más de 1,40 m de estatura
Fabricada con perfiles metálicos galvanizados estructurales
Tornillería de acero inoxidable

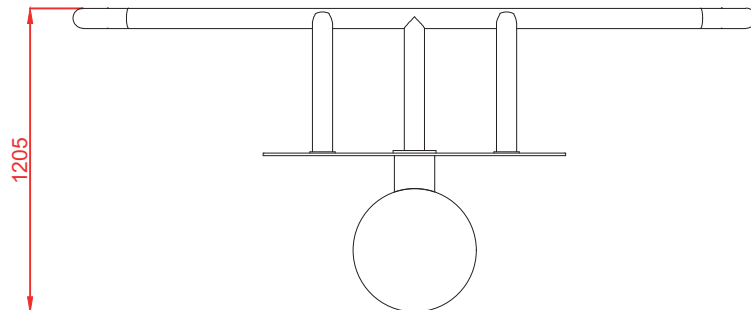
ALZADO



PERFIL IZQUIERDO



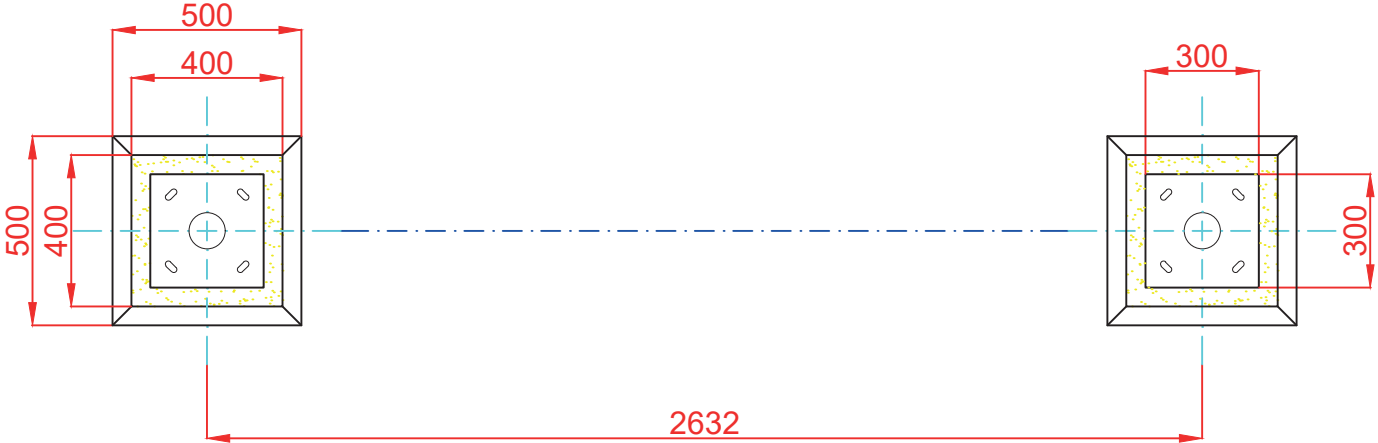
PLANTA



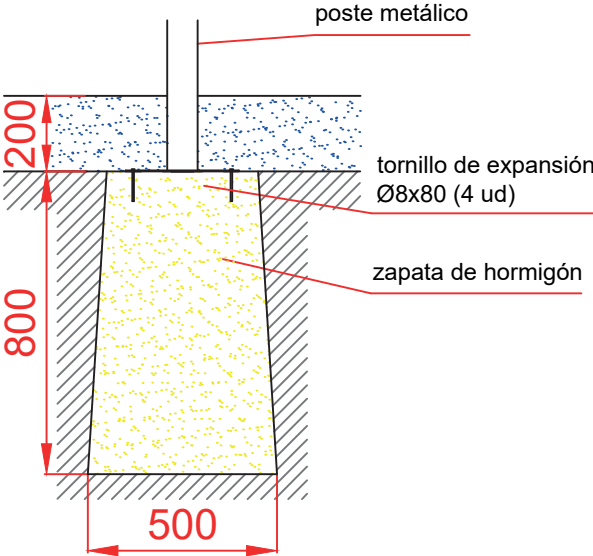
Dibujado		PLANO 1 VISTAS GENERALES	Ref: DUDPT04
Revisado			Escala: Hoja: 2/3
Aprobado			
Descripción: "PORTERÍA CON CANASTA"		Fecha: 02/12/2020	DEPORTESURBANOS.COM

DETALLES CIMENTACIÓN

PLANTA DE CIMENTACIÓN



ESQUEMA DE CIMENTACIÓN



Dibujado		PLANO 2 CIMENTACIÓN Y ANCLAJES		Ref: DUDPT04
Revisado				DEPORTESURBANOS.COM
Aprobado				
Descripción:		Escala:	Hoja:	
"PORTERÍA CON CANASTA"			3/3	
		Fecha:	02/12/2020	