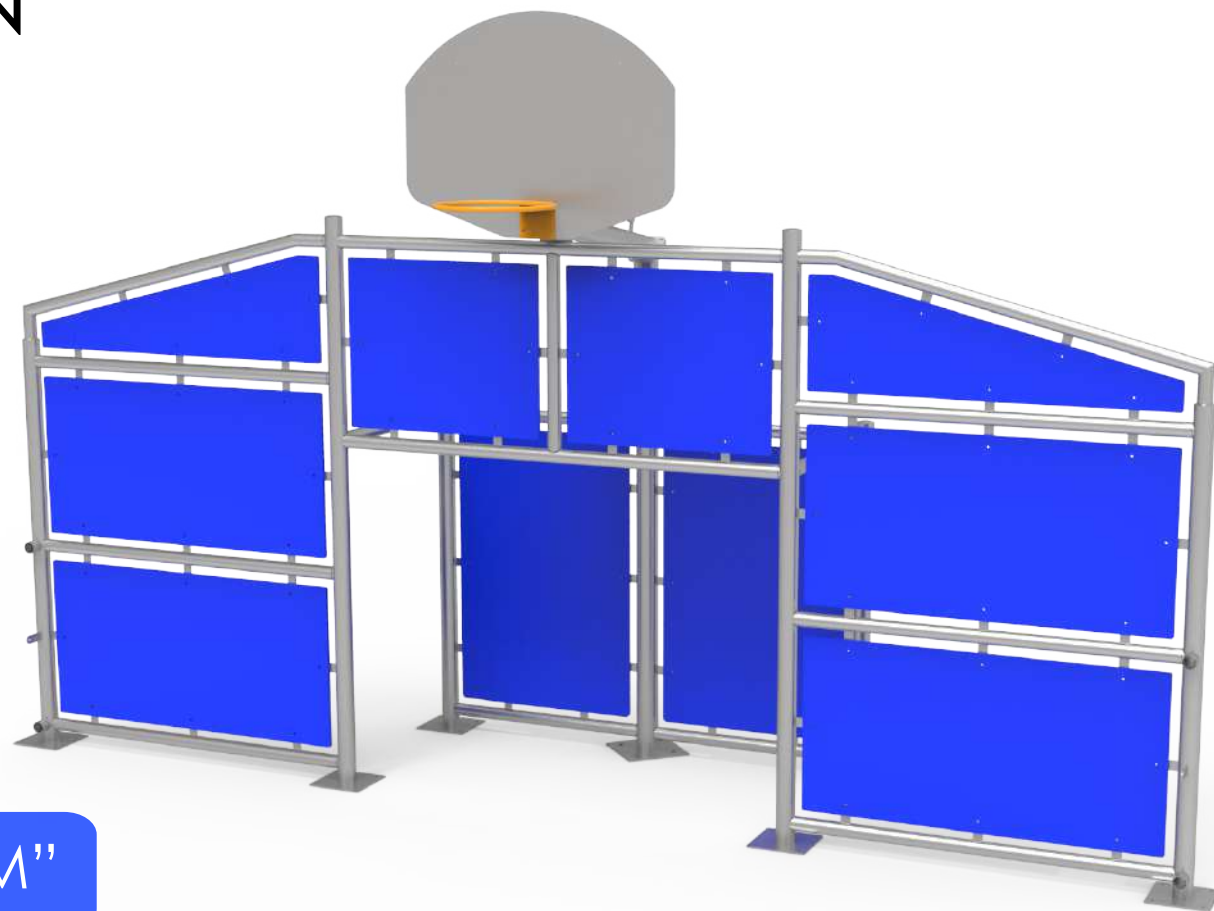
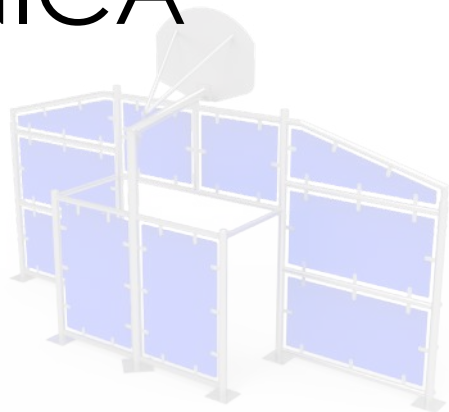


# DOCUMENTACIÓN TÉCNICA



DEPORTESURBANOS.COM

Ref.: FM001

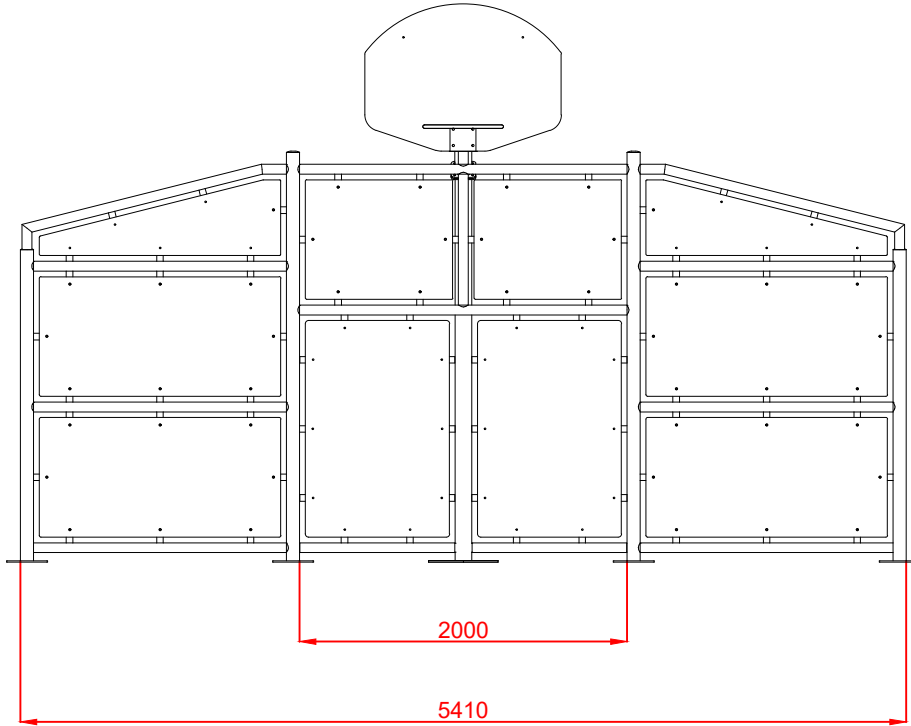
Frontal Multideportivo "12X6 M"

UNE EN 15312:2007 + A1:2011

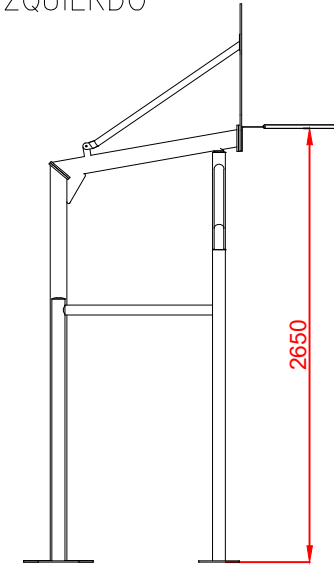
AVISO: Se necesitan 50 cm más de espacio alrededor midiendo sobre la cota más exterior de la pista.

- Frontal multideportivo con canasta de minibasket y portería antivandálica
- Diseño modular adaptable a multitud de áreas
- Fabricada con perfiles metálicos estructurales galvanizados
- Paneles de Polietileno de Alta Densidad con protección UV
- Tornillería de acero inoxidable

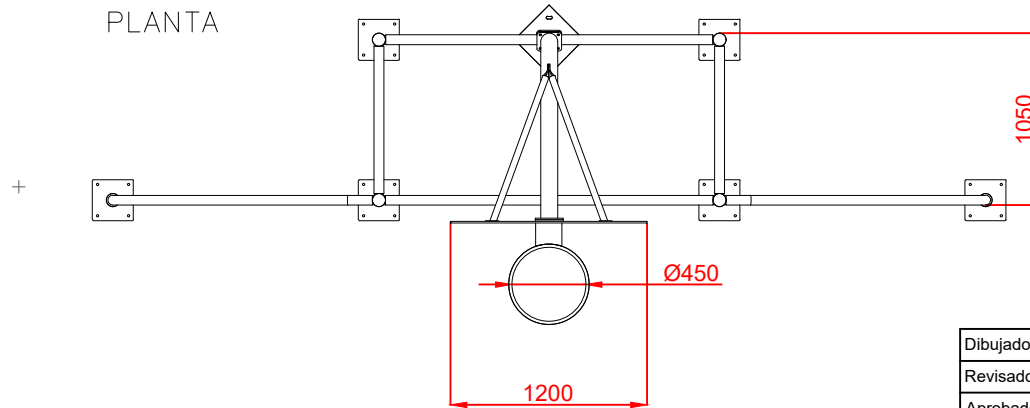
ALZADO



PERFIL IZQUIERDO

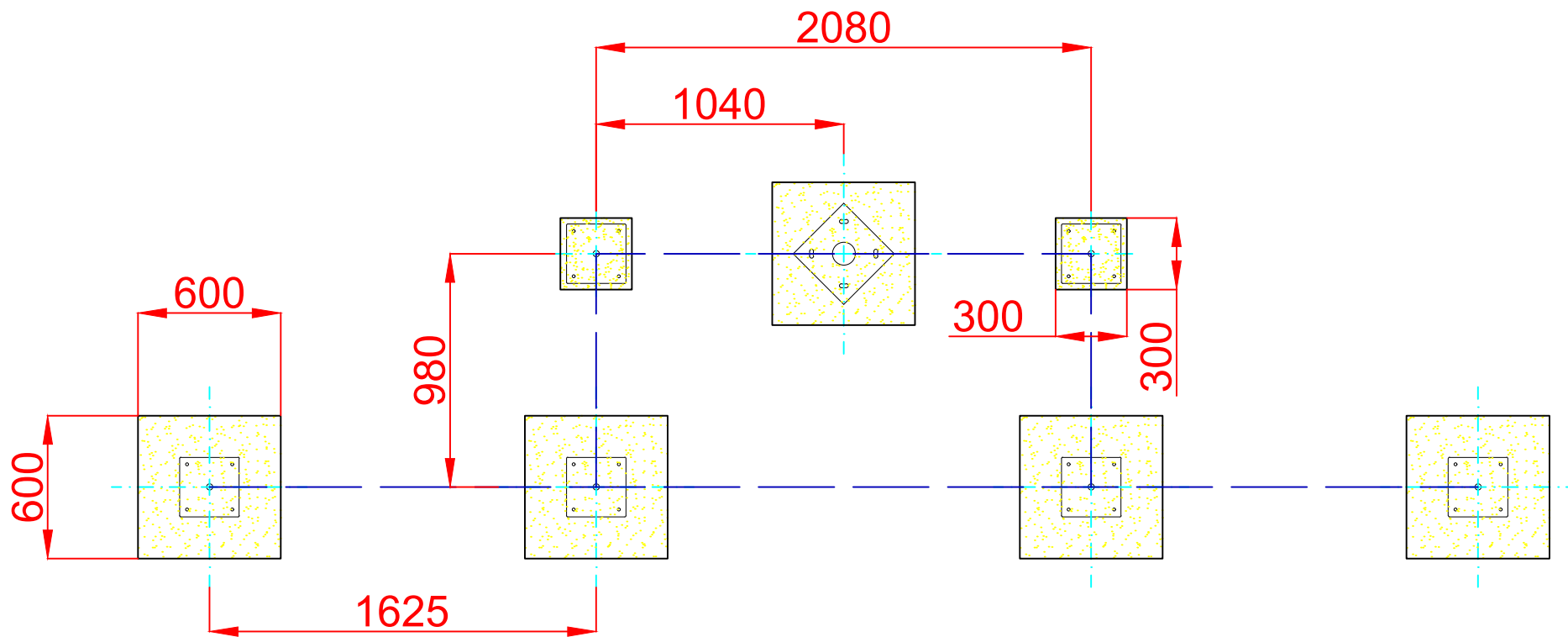


PLANTA



Dibujado		PLANO 1 VISTAS GENERALES	Ref:	FM001
Revisado				
Aprobado				
Descripción:		Escala:	Peso:	
FRONTAL MULTIDEPORTIVO 12X6 M		Fecha:	12/05/2021	

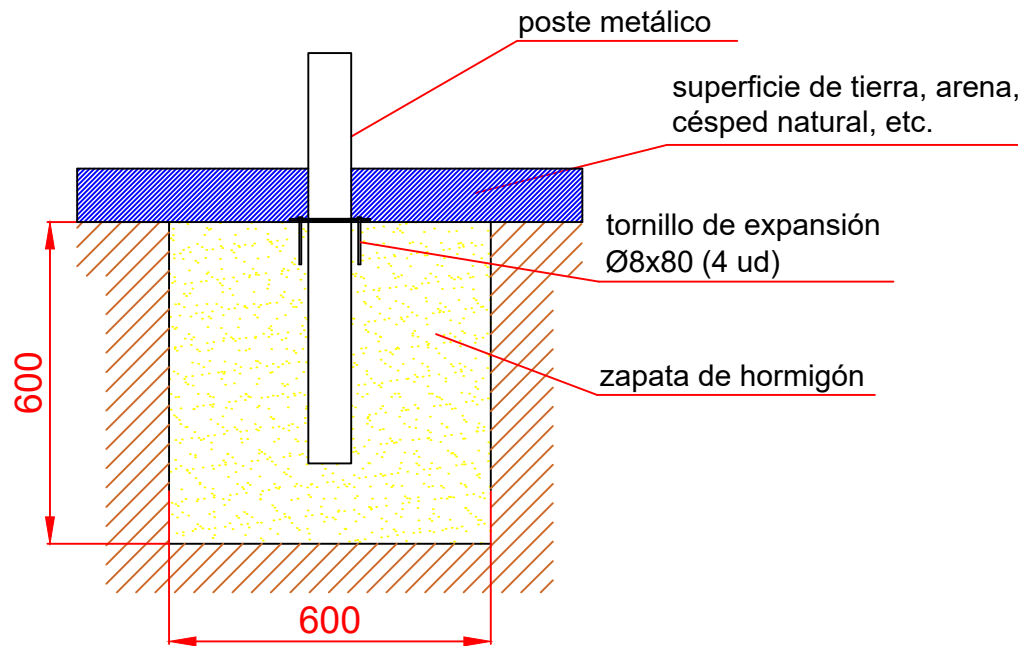
# PLANTA CIMENTACIÓN



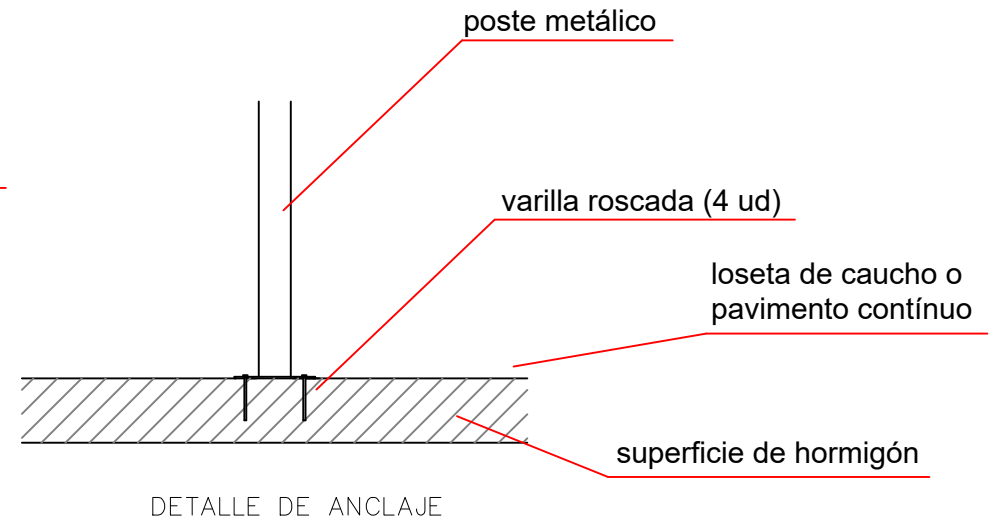
Dibujado		PLANO 2 CIMENTACIÓN	Ref: FM001
Revisado			DEPORTESURBANOS.COM
Aprobado			
Descripción:		Escala:	Peso:
FRONTAL MULTIDEPORTIVO 12X6 M		Fecha:	12/05/2021

# DETALLES CIMENTACIÓN

ESQUEMA DE CIMENTACIÓN  
PARA SUPERFICIES EN TIERRA,  
ARENA, CÉSPED ARTIFICIAL, ETC.



ESQUEMA DE CIMENTACIÓN  
PARA SUPERFICIES DE HORMIGÓN



Dibujado		PLANO 3 CIMENTACIÓN	Ref: FM001
Revisado			
Aprobado			
Descripción: FRONTAL MULTIDEPORTIVO 12X6 M		Escala:	Peso:
		Fecha:	12/05/2021

## VARIANTES DE COLOR

FRONTAL MULTIDEPORTIVO 12X6 M

