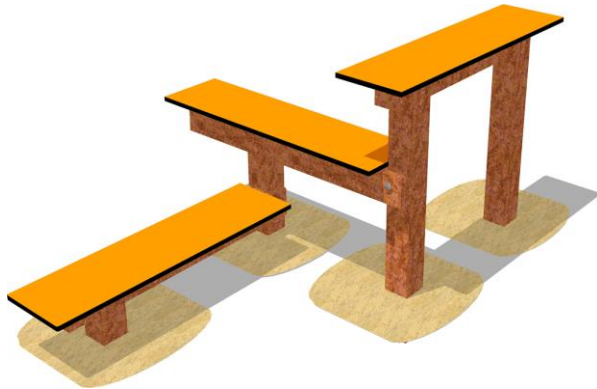


TRAMPOLINES DUAGCP-16



Dimensiones

Largo 180 cm x Ancho 108 cm x Alto* 30-40-50 cm
(*instalado)

Materiales

Postes cuadrados 90 x 90 mm fabricados a partir de **plástico reciclado**. Paneles de **polietileno de alta densidad** de 15 mm y tornillería M8 x 30, 90, 110 y 120.

Anclaje

El juego se entrega totalmente montado. Sólo habrá que hormigonar la parte inferior de los postes 30 cm.



Colores

Se fabrica en Verde, Amarillo, Azul y Naranja. Se suministrará el color disponible en stock.

Juegos Caninos AGILITY

El **Agility** es una modalidad canina que está inspirada en el jumping hípico. Consiste en la superación, por parte del perro, de una serie de obstáculos muy diversos. Esta disciplina está abierta a todos los perros sin limitación de raza o tamaño.

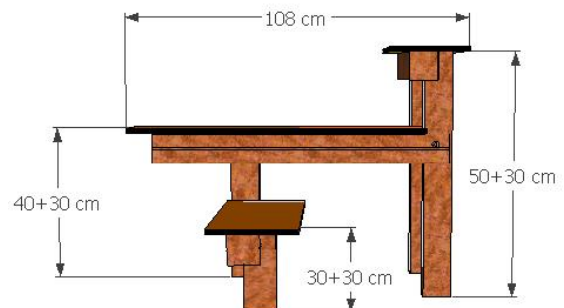
Se deberá procurar guiar al perro con la mayor claridad y exactitud durante el recorrido. Para ello se pueden utilizar señales visuales y sonoras con la condición de no tocar voluntariamente al perro o a los obstáculos.

Aconsejado para perros que viven en las ciudades y pasan mucho tiempo en lugares reducidos, siendo un desahogo salir al exterior, además de un motivo para establecer mayores vínculos con sus dueños y mantenerse en buena forma.

Uso

SERENIDAD: Subir al segundo o tercer nivel, sentarse y luego saltar al suelo.

Vistas



Valores Añadidos

✓ **CALIDAD:** Gran durabilidad. No oxidan. No se pudren. No astillan. No bacterias.



✓ **SOSTENIBILIDAD:** Fabricados a partir de plásticos reciclados.



✓ **MADE IN SPAIN:** Diseño y Fabricación 100% Española. Somos miembros de **Afamour**

