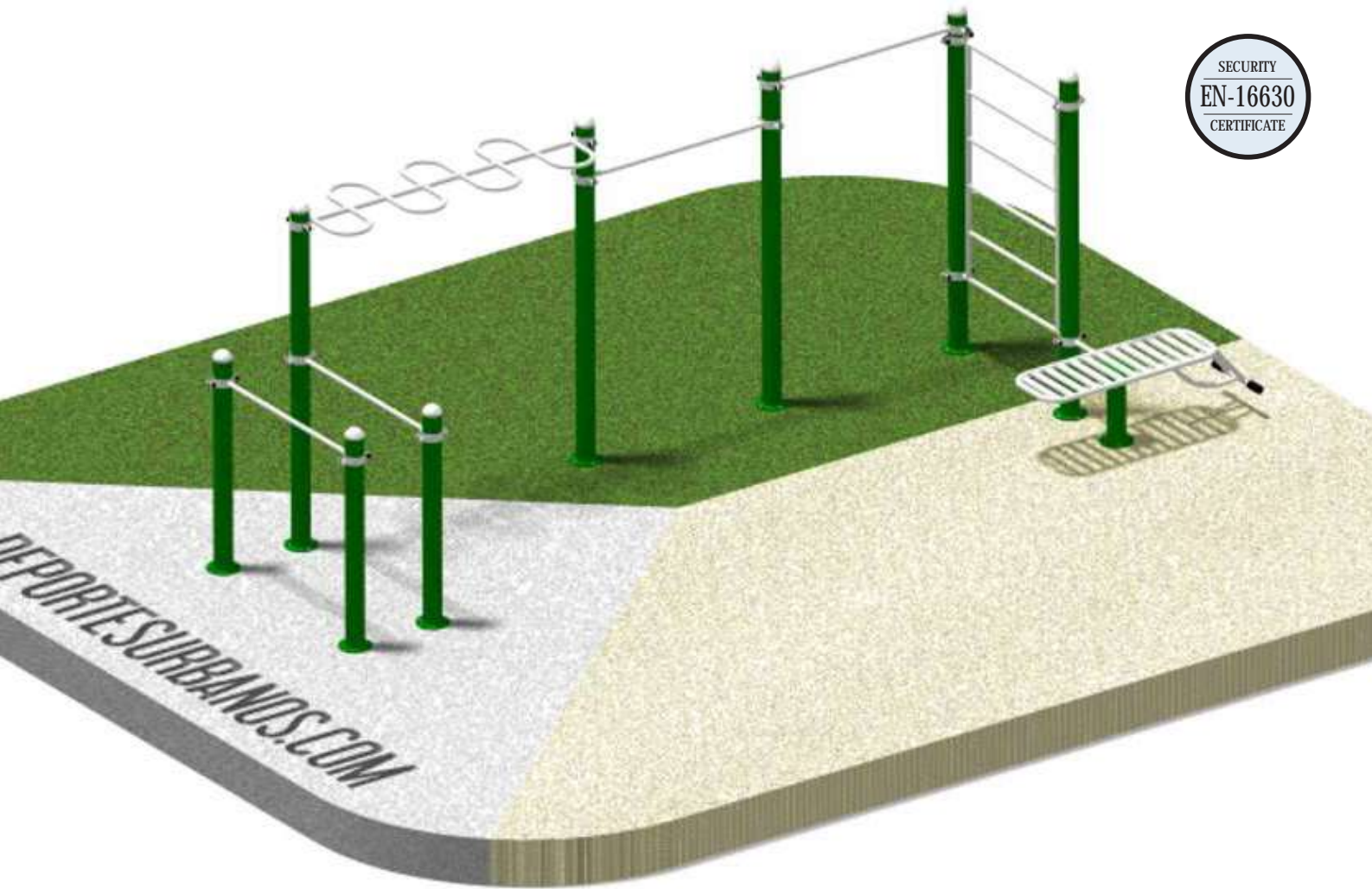


STREET WORKOUT - CALISTENIA / CALLISTHÉIE / CALISTHENICS

DUCG 2008

PARQUE 2008 / PARC 2008 / PARK 2008



ES

Beneficios Saludables:

Equipamiento diseñado para realizar entrenamiento al aire libre permitiendo mejorar capacidades como: la coordinación y el equilibrio, la fuerza y la destreza, la agilidad y la flexibilidad, la potencia y resistencia muscular.

Usuarios: 6

Con 5 estaciones de entrenamiento diferentes, este paquete combinado ofrece los elementos esenciales para que los usuarios realicen una gran variedad de ejercicios: squats, dips, 1 sit, leg raises, lever, flag, pull ups, abs...

Precaución:

Uso recomendado a jóvenes o adultos con una estatura superior a 140 cm. Consulte a su médico antes de realizar estos ejercicios.

FR

Avantages pour la santé :

Équipement conçu pour l'entraînement en plein air permettant d'améliorer des capacités telles que : la coordination et l'équilibre, la force et la dextérité, l'agilité et la flexibilité, la puissance musculaire et l'endurance.

Utilisateurs : 6

Avec 5 stations d'entraînement différentes, cet ensemble combiné fournit les éléments essentiels permettant aux utilisateurs d'effectuer une grande variété d'exercices : squats, dips, 1 sit, leg raises, lever, flag, pull ups, abs...

Attention :

Utilisation recommandée pour les jeunes ou les adultes mesurant plus de 140 cm. Consultez votre médecin avant d'effectuer ces exercices.

EN

Healthy Benefits:

Equipment designed for outdoor training to improve skills such as: coordination and balance, strength and dexterity, agility and flexibility, muscular power and endurance.

Users: 6

With 5 different training stations, this combo package provides the essential elements for users to perform a wide variety of exercises: squats, dips, 1 sit, leg raises, lever, flag, pull ups, abs...

Caution:

Recommended use for young people or adults over 140 cm tall. Consult your doctor before performing these exercises.

DEPORTESURBANOS.COM

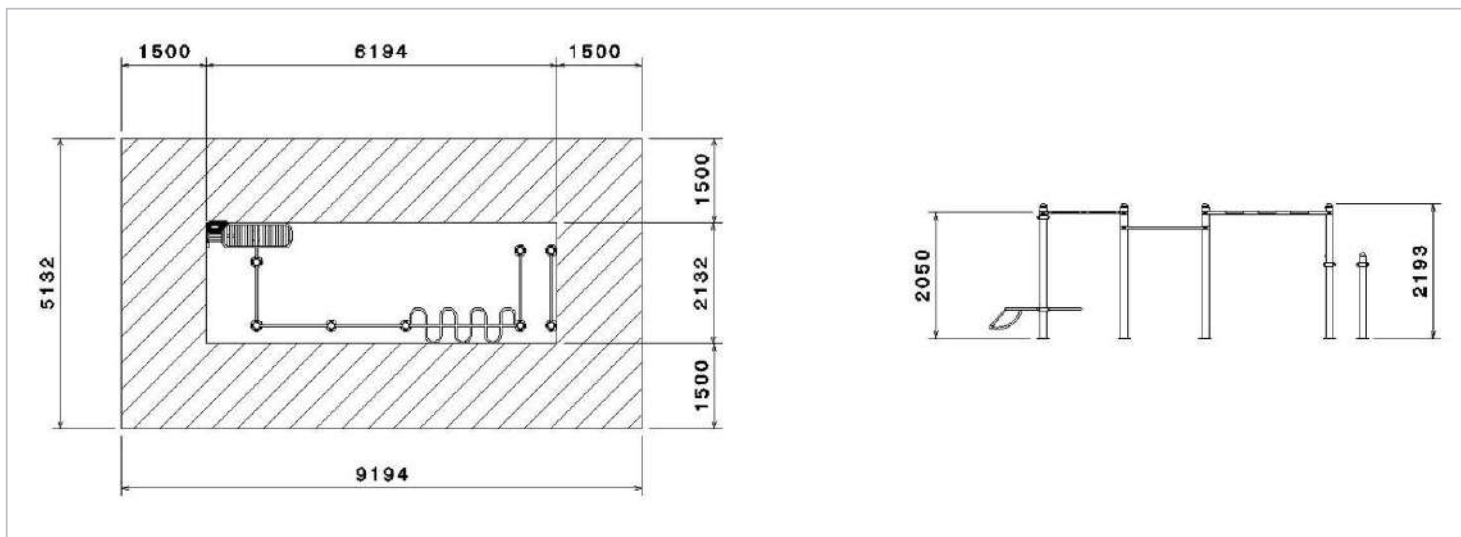
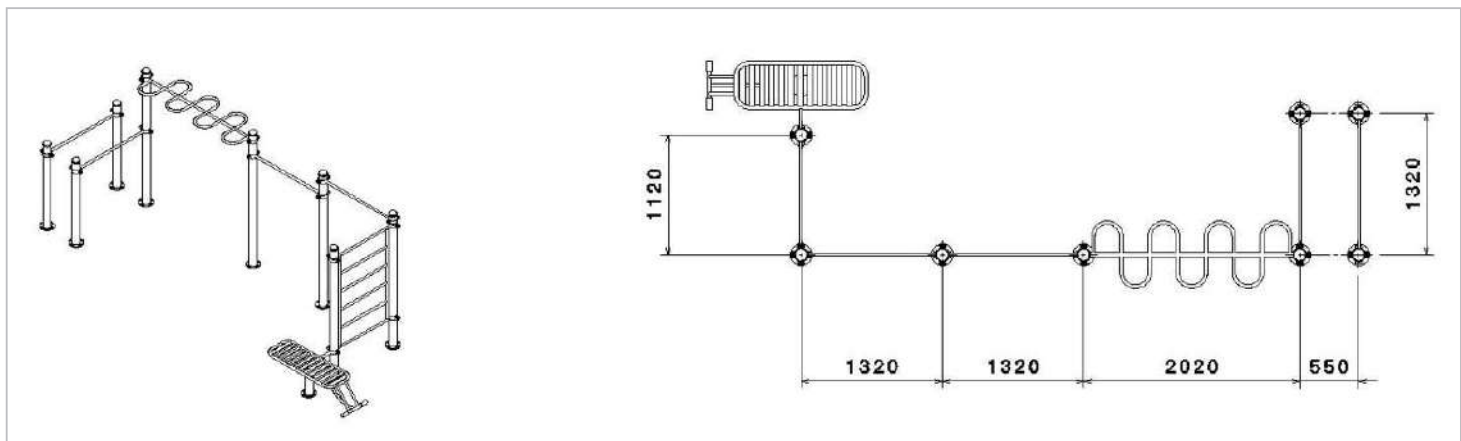
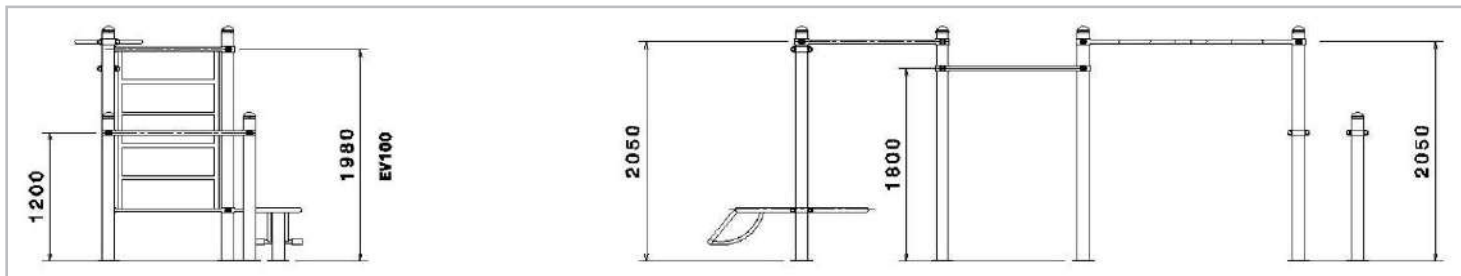
T: +34 946 407 718 | info@deportesurbanos.com

SPORTSURBAINS.COM

T: +33 1 34 22 39 18 | info@sportsurbains.com

THEURBANSPOUR.COM

T: +34 946 407 718 | info@theurbansport.com



ES

Dimensiones:

6194 x 2132 x 2193 mm.
 Altura máxima de instalación: 205 cm.
 Área de seguridad: 9,20 m x 5,15 m.
 Altura libre de caída: 105 cm.

FR

Dimensions :

6194 x 2132 x 2193 mm.
 Hauteur maximale d'installation : 205 cm.
 Zone de sécurité : 9,20 m x 5,15 m.
 Hauteur de chute libre : 105 cm.

EN

Dimensions:

6194 x 2132 x 2193 mm.
 Maximum installation height: 205 cm.
 Safety area: 9,20 m x 5,15 m.
 Free fall height: 105 cm.



ES

Equipamiento:

4 x B120: Barra Corta (120 cm longitud / Ø33 mm).
 1 x EV100: Escalera Vertical (100 cm amplitud / 30 cm separación / Ø33-38 mm).
 1 x ES190: Escalera Snake (190 cm longitud / Ø33-38 mm).
 1 x L140: Banco abdominales (140 cm longitud / Ø33-38 mm).
 3 x P135 y 5 x P215: Postes redondos (Ø114 mm) de acero galvanizado de 135 y 215 cm de altura con tapa superior de aluminio.

Materiales y procesos:

1. Postes de tubos redondos de acero galvanizado de 114 mm de diámetro con base de anclaje. El resto de tubos, también redondos, en diferentes diámetros 33/38/48/60 mm.
2. Las fijaciones se realizan con abrazadera, tornillería avellanada y tuercas ciegas o autoblocantes de acero inoxidable, con cubre tornillos de nylon.
3. Para el pintado, se aplica un tratamiento previo de fosfatado, con posterior recubrimiento en polvo electrostático anticorrosión basada en resina de poliéster. Finalmente secado al horno a altas temperaturas.

FR

Équipement :

4 x B120 : Barre courte (120 cm de longueur / Ø33 mm).
 1 x EV100 : Echelle verticale (100 cm de largeur / 30 cm d'espacement / Ø33-38 mm).
 1 x ES190 : Echelle Snake (190 cm de longueur / Ø33-38 mm).
 1 x L140 : Banc abdominal (140 cm de longueur / Ø33-38 mm).
 3 x P135 et 5 x P215 : Poteaux ronds en acier galvanisé (Ø114 mm) de 135 et 215 cm de hauteur avec couvercle supérieur en aluminium.

Matériaux et procédés :

1. Poteaux en tube rond en acier galvanisé de 114 mm de diamètre avec base d'ancrage. Le reste des tubes, également ronds, en différents diamètres 33/38/48/60 mm.
2. Les fixations sont réalisées à l'aide de colliers, de vis à tête fraisée et d'écrous aveugles ou autobloquants en acier inoxydable, avec des cache-vis en nylon.
3. Pour la peinture, un prétraitement de phosphatation est appliqué, suivi d'un revêtement en poudre électrostatique anticorrosion à base de résine polyester. Enfin, il est séché au four à haute température.

EN

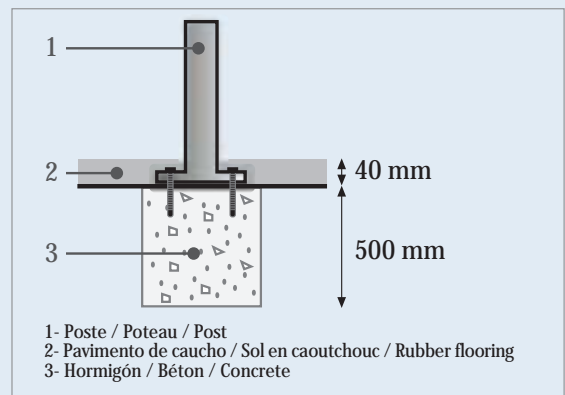
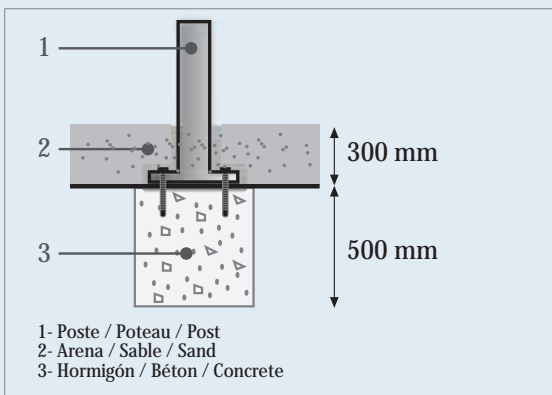
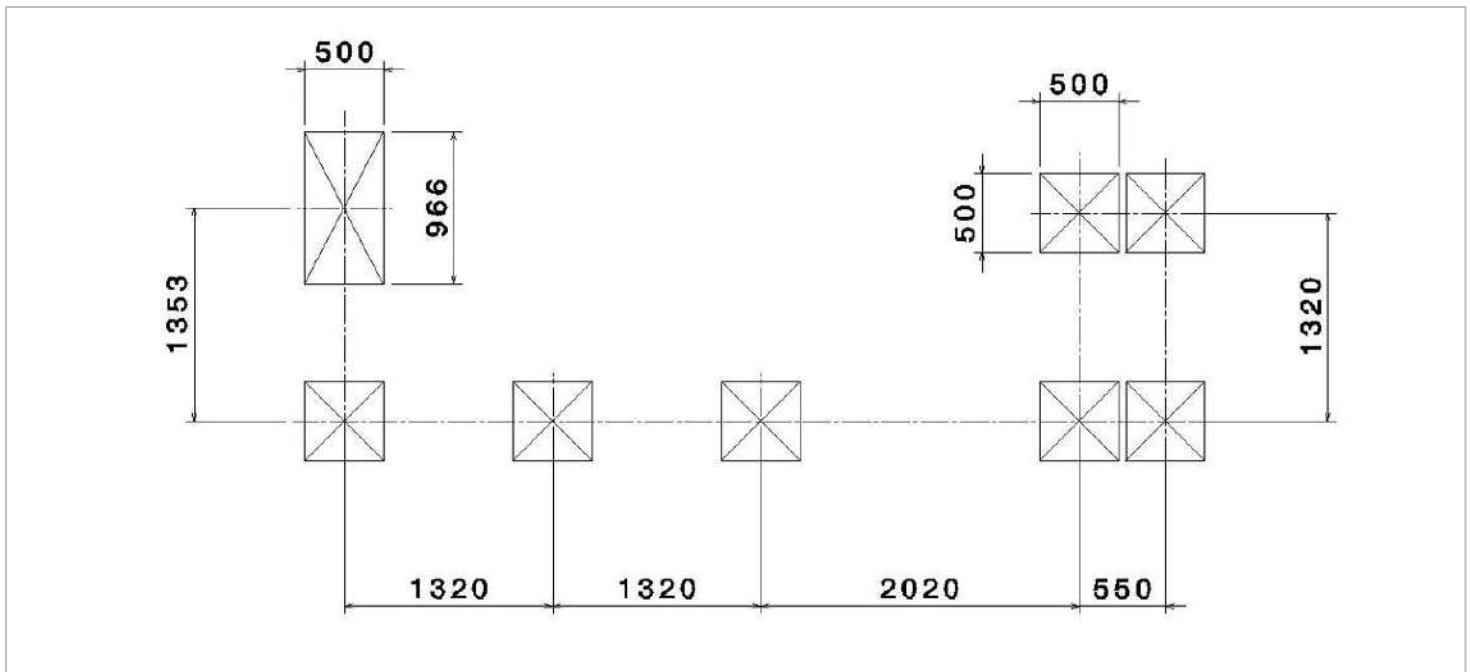
Equipment:

4 x B120: Short Bar (120 cm length / Ø33 mm).
 1 x EV100: Vertical Ladder (100 cm width / 30 cm spacing / Ø33-38 mm).
 1 x ES190: Snake Ladder (190 cm length / Ø33-38 mm).
 1 x L140: Abdominal bench (140 cm length / Ø33-38 mm).
 3 x P135 and 5 x P215: Galvanised steel round posts (Ø114 mm) 135 and 215 cm high with aluminium top cover.

Materials and processes:

1. Galvanised steel round tube posts of 114 mm diameter with anchor base. The rest of the tubes, also round, in different diameters 33/38/48/60 mm.
2. The fixings are made with clamps, countersunk screws and stainless steel blind or self-locking nuts, with nylon screw covers.
3. For painting, a phosphating pre-treatment is applied, followed by an anti-corrosion electrostatic powder coating based on polyester resin. Finally, it is oven-dried at high temperatures.

PLANO DE CIMENTACIÓN / PLAN DE FONDATION / FOUNDATION PLAN



ES

Cimentación y anclaje:

La estructura deportiva debe instalarse en un suelo plano y estable.

Los postes se fijarán al suelo sobre dados de hormigón de 50x50x50 cm o losa de hormigón de 15 cm.

Una vez seco el hormigón, se fijarán los postes con tacos metálicos de expansión.

La base de anclaje de 200 mm de diámetro y 9 mm de grosor, con 4 orificios para tacos metálicos de expansión M10x90 (Diámetro del taco 16 mm y longitud 80 mm). Para hacer el agujero en el hormigón se necesitará broca de 16mm de diámetro.

La superficie de todo el área de seguridad debe ser de caucho de 4 cm de grosor, arena no compactada de 30 cm de grosor o algún otro tipo de suelo blando. Consulte la norma EN 16630: 2015.

FR

Fondations et ancrage :

La structure sportive doit être installée sur un sol plat et stable.

Les poteaux seront fixés au sol sur des cubes de béton de 50x50x50 cm ou des dalles de béton de 15 cm.

Après le séchage du béton, les poteaux seront fixés à l'aide de chevilles métalliques de dilatation.

La base de l'ancrage, d'un diamètre de 200 mm et d'une épaisseur de 9 mm, comporte 4 trous destinés à recevoir des bouchons métalliques à expansion M10x90 (diamètre du bouchon 16 mm et longueur 80 mm). Un foret de 16 mm de diamètre est nécessaire pour percer le trou dans le béton.

La surface de toute la zone de sécurité doit être constituée de caoutchouc de 4 cm d'épaisseur, de sable non compacté de 30 cm d'épaisseur ou d'un autre type de sol mou. Se référer à la norme EN 16630 : 2015.

EN

Foundations and anchoring:

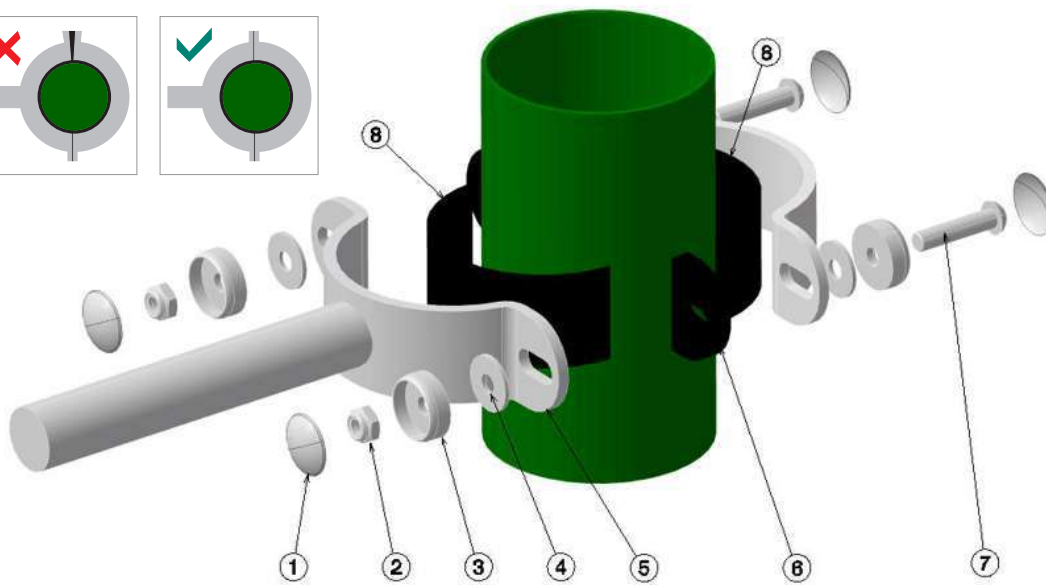
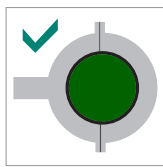
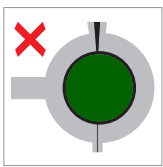
The sports structure must be installed on a flat and stable ground.

The posts shall be fixed to the ground on 50x50x50 cm concrete cubes or 15 cm concrete slabs.

After the concrete has dried, the posts shall be fixed with metal expansion plugs.

The anchor base is 200 mm in diameter and 9 mm thick, with 4 holes for M10x90 metal expansion plugs (plug diameter 16 mm and length 80 mm). A 16 mm diameter drill bit is required to drill the hole in the concrete.

The surface of the entire safety area should be 4 cm thick rubber, 30 cm thick uncompacted sand or some other type of soft ground. Refer to EN 16630: 2015.



ITEM NUMBER	QUANTITY
①	4
②	2
③	4
④	2
⑤	2
⑥	2
⑦	2
⑧	2

ES

Montaje de las abrazaderas:

Para fijar las barras a los postes, monte una mitad de la abrazadera y cierre la segunda mitad en el poste. No olvide poner las gomas de protección dentro de las abrazaderas.

Asegúrese de apretar los tornillos gradualmente para que las abrazaderas queden bien fijadas y que la fuerza de sujeción se distribuya uniformemente en ambos lados.

FR

Montage des bagues :

Pour fixer les barres aux poteaux, montez une moitié de la bague et verrouillez la seconde moitié au poteau. N'oubliez pas de mettre les élastiques de protection à l'intérieur des bagues.

Veillez à serrer les vis progressivement afin que les bagues soient solidement fixées et que la force de serrage soit uniformément répartie des deux côtés.

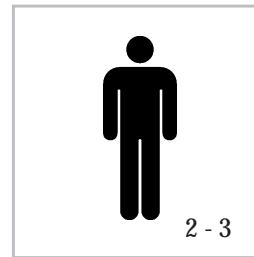
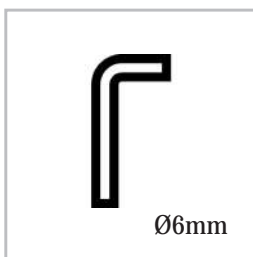
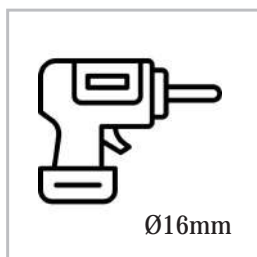
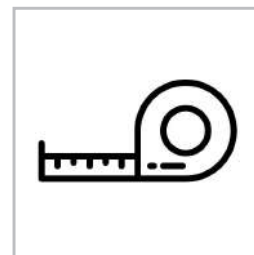
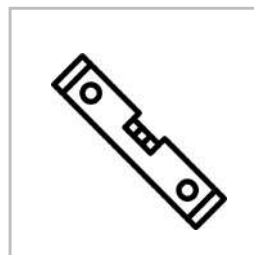
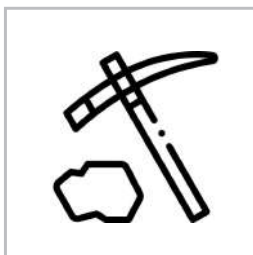
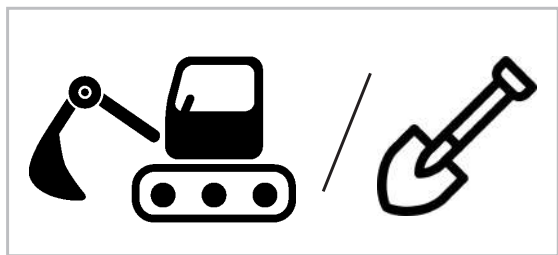
EN

Fitting the clamps:

To attach the bars to the posts, mount one half of the clamp and lock the second half to the post. Do not forget to put the protective rubber bands inside the clamps.

Be sure to tighten the screws gradually so that the clamps are securely fixed and the clamping force is evenly distributed on both sides.

MATERIAL NECESARIO / MATÉRIEL NÉCESSAIRE / MATERIAL REQUIRED



ES

Mantenimiento de la estructura:

Limpieza: No utilice ningún otro producto de limpieza que no sea agua jabonosa para limpiar sus máquinas.

Uso: El uso de los equipos es responsabilidad exclusiva de los usuarios, por lo que es imprescindible que la señalización de cada equipo, con las advertencias e instrucciones a seguir, sea perfectamente legible por el usuario.

Los equipos deben utilizarse exclusivamente para los movimientos para los que han sido diseñadas (como se indica en los carteles). Cualquier otro uso indebido del equipo está prohibido y dará lugar a la anulación de las garantías.

Rodaje: Durante las primeras semanas de uso, compruebe regularmente los distintos ajustes del aparato.

Revisión: Utilice la ficha de control suministrada para garantizar un seguimiento adecuado y una respuesta óptima en caso de avería.

Recambios: Todas las piezas de recambio deben cumplir con las especificaciones del fabricante.

Atención:

- Se debe prohibir el acceso hasta que la instalación sea definitiva y segura, así como en caso de mantenimiento o defecto observado.
- Se debe garantizar el buen funcionamiento y la estabilidad del equipo, comprobándolo a intervalos regulares, tal como se define en nuestra ficha de control.
- El incumplimiento de las instrucciones de instalación y mantenimiento supondrá la pérdida de las garantías asociadas a las mismas.

FR

Entretien de la structure :

Nettoyage : n'utilisez pas de produit de nettoyage autre que de l'eau savonneuse pour nettoyer vos machines.

Usage : l'utilisation des équipements est sous l'entière responsabilité des prati-quants, il est donc indispensable que le panneau, comportant les mises en garde et consignes à respecter fixé sur chaque machine, soit parfaite-ment lisible par l'utilisateur. Les machines doivent être utilisées exclusivement selon les mouvements pour lesquelles elles sont conçues (comme affiché sur les panneaux). Toute autre utilisation détournée de la machine est proscrite et entraî-nerait l'annulation des garanties.

Rodage : durant les premières semaines d'utilisation vérifiez régulièrement les différents serrages de l'appareil.

Contrôle : utilisez la fiche de contrôle fournie pour assurer un contrôle correct et une réponse optimale en cas de panne.

Pièces de rechange : Toutes les pièces de rechange doivent être conformes aux spécifications du fabricant.

Attention :

- L'accès doit être interdit jusqu'à ce que l'installation soit définitive et sûre, ainsi qu'en cas de maintenance ou de défauts constatés.
- Le bon fonctionnement et la stabilité de l'équipement doivent être assurés en le vérifiant à intervalles réguliers, comme défini dans notre fiche de contrôle.
- Le non-respect des instructions d'installation et d'entretien entraîne la perte des garanties qui leur sont associées.

EN

Maintenance of the structure:

Cleaning: Do not use any cleaning product other than soapy water to clean your machines.

Use: The use of the equipment is the sole responsibility of the users, so it is essential that the signage on each piece of equipment, with the warnings and instructions to be followed, is perfectly legible by the user.

The equipment must be used exclusively for the movements for which it has been designed (as indicated on the signs). Any other improper use of the equipment is prohibited and will result in the cancellation of the guarantees.

Running-in: During the first few weeks of use, regularly check the various settings of the equipment.

Servicing: Use the check sheet supplied to ensure proper monitoring and optimum response in the event of a fault.

Spare parts: All spare parts must comply with the manufacturer's specifications.

Caution:

- Access must be prohibited until the installation is final and secure, as well as in the event of maintenance or defects observed.
- The proper functioning and stability of the equipment must be ensured by checking it at regular intervals, as defined in our control sheet.
- Failure to comply with the installation and maintenance instructions will result in the loss of the guarantees associated with them.

DUCG 2008

Nombre del controlador / Controller name / Nom du contrôleur		Fecha / Date		Fecha / Date		Fecha / Date		Fecha / Date	
Frecuencia Frequency Fréquence	Puntos de control Checkpoints Points de contrôle	✓	✗	✓	✗	✓	✗	✓	✗
Semanal Weekly Hebdomadaire	Inspección visual de la estructura Visual check of the structure Contrôle visuel structure								
	Limpieza del área de seguridad Cleanliness of safety area Propreté de l'aire de sécurité								
	Inspección visual de la superficie Visual inspection of surface Examen visuel de la surface								
	Vandalismo Vandalism Vandalisme								
Trimestral (repetir los puntos control semanales) Quarterly (repeat weekly checkpoints) Trimestrielle (répéter les points de contrôle hebdomadaires)	Estabilidad de la estructura Stability of the structure Stabilité de la structure								
	Estado de anclaje al suelo State of ground anchorage État de l'ancrage au sol								
	Piezas que faltan Missing parts Pièces manquantes								
	Piezas rotas Broken parts Pièces cassées								
	Desgaste de los paneles informativos Wear and tear of information boards Usure des panneaux d'information								
	Placas / pegatinas Plates / stickers Plaques / autocollants								
	Cimentación Foundations Fondations								
	Bordes cortantes Sharp edges Bords tranchants								
	Grietas, fisuras Cracks, fissures Fentes, fissures								
	Superficie del área de juego Playing area surface Surface de l'aire de jeu								
Tapas y tornillería Covers and screws Couvertures et vis									
Anual (repetir todos los puntos de control) Annual (repeat all checkpoints) Annuel (reprendre tous les points de contrôle)	Corrosión Corrosion Corrosion								
	Estado de los rodamientos Condition of bearings État des roulements								
	Seguridad de todo el conjunto Safety of the whole Sécurité de l'ensemble								
Observaciones / Remarks / Remarques									