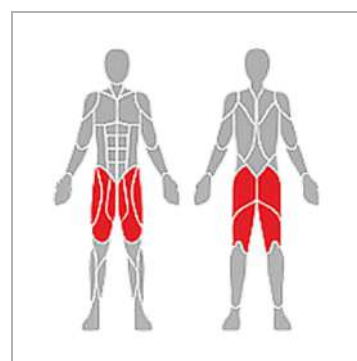


DUBNT-48 MONZON



ES

Beneficios Saludables:

Mejora la flexibilidad y la estabilidad de las piernas. Fortalece las articulaciones inferiores, caderas, rodillas y tobillos.

Uso:

Sentarse en la silla con los pies apoyados en plataforma. Estirar las piernas elevando el cuerpo y a continuación, volver lentamente a la posición inicial.

Precaución:

Consulte a su médico antes de realizar ejercicios. Equipo destinado a personas de más de 140 cm de altura.

Todos los equipos llevan placa identificativa con las recomendaciones de uso y sus beneficios saludables.

FR

Avantages pour la santé :

Améliore la souplesse et la stabilité des jambes. Renforce les articulations inférieures, les hanches, les genoux et les chevilles.

Mode d'emploi :

Asseyez-vous sur la chaise, les pieds reposant sur la plate-forme. Étirez les jambes en levant le corps, puis revenez lentement à la position de départ.

Attention :

Consultez votre médecin avant de faire de l'exercice. Equipement destiné aux personnes mesurant plus de 140 cm.

Tous les équipements portent une plaque signalétique indiquant les recommandations d'utilisation et les avantages pour la santé.

EN

Healthy Benefits:

Improves leg flexibility and stability. Strengthens lower joints, hips, knees and ankles.

How to use:

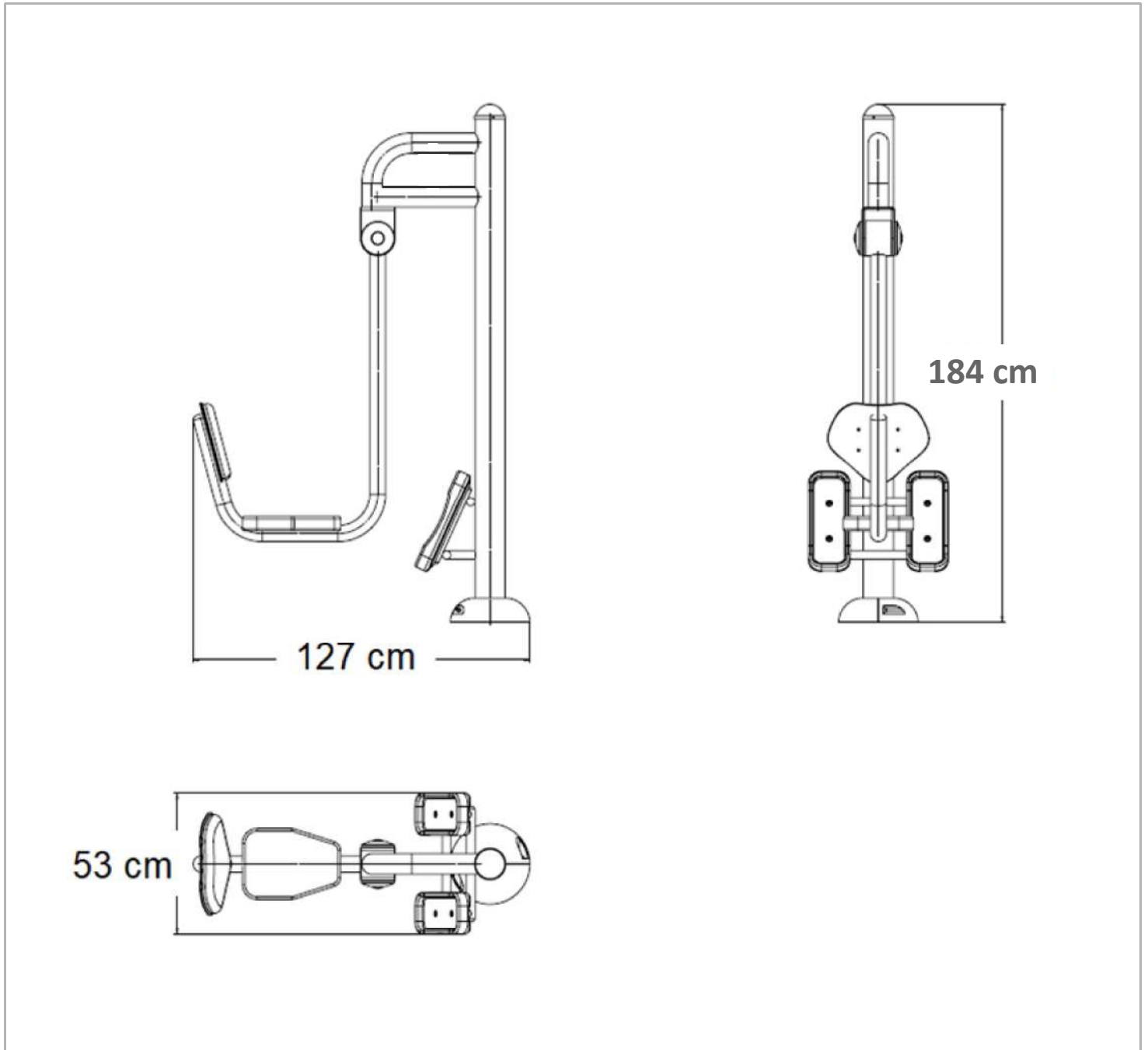
Sit on chair with feet resting on platform. Stretch the legs by raising the body and then slowly return to the starting position.

Caution:

Consult your doctor before exercising. Equipment intended for persons over 140 cm tall.

All equipment carries a nameplate with recommendations for use and health benefits.

DUBNT-48 MONZON



ES

Dimensiones:

Largo: 127 cm.
Ancho: 53 cm.
Alto: 184 cm.
Área Seguridad: 427 cm x 353 cm.

FR

Dimensions :

Longueur : 127 cm.
Largeur : 53 cm.
Hauteur : 184 cm.
Zone de sécurité : 427 cm x 353 cm.

EN

Dimensions:

Length: 127 cm.
Width: 53 cm.
Height: 184 cm.
Security Area: 427 cm x 353 cm.

DUBNT-48 MONZON



ES

Materiales y procesos:

1. Los postes son de tubos de acero galvanizado de 114 mm de diámetro, con base de anclaje con 4 orificios para tacos metálicos de expansión M12X100. El resto de tubos son redondos de acero galvanizado, en diferentes diámetros 33/38/48/60 mm.
2. Los cubretornillos son de aluminio y ofrecen gran resistencia a la rotura. Los asientos, respaldos y peanas son de polietileno. Las fijaciones de algunas funciones se realizan con abrazadera de acero y tornillería de acero inoxidable.
3. En el proceso de pintado, se aplica un tratamiento previo de fosfatado para limpieza y mejora de adherencia, para el posterior recubrimiento en polvo electrostático basada en resina epoxi, y finalmente secado al horno a altas temperaturas.

Equipamiento certificado con la normativa EN-16630 para equipos de entrenamiento físico instalados en espacios públicos y privados al aire libre.

FR

Matériaux et procédés :

1. Les poteaux sont constitués de tubes en acier galvanisé de 114 mm de diamètre, avec une base d'ancrage comportant 4 trous pour les chevilles métalliques à expansion M12X100. Le reste des tubes sont des tubes ronds en acier galvanisé, de différents diamètres 33/38/48/60 mm.
2. Les cache-vis sont en aluminium et sont très résistants à la casse. Les sièges, les dossiers et les caissons sont fabriqués en polyéthylène. Les fixations de certaines fonctions sont réalisées avec des colliers en acier et des vis en acier inoxydable.
3. Dans le processus de peinture, un traitement préalable de phosphatation est appliqué pour nettoyer et améliorer l'adhérence, pour ensuite appliquer un revêtement électrostatique en poudre à base de résine époxy, et enfin un séchage au four à haute température.

Équipement certifié conforme à la norme EN-16630 pour les équipements d'entraînement physique installés dans des espaces extérieurs publics et privés.

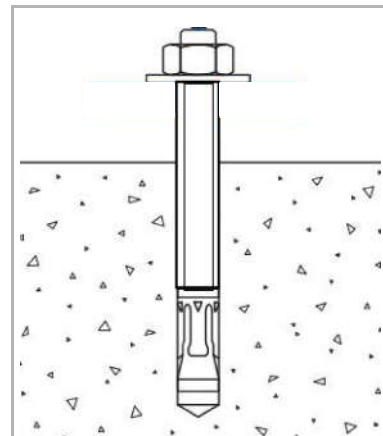
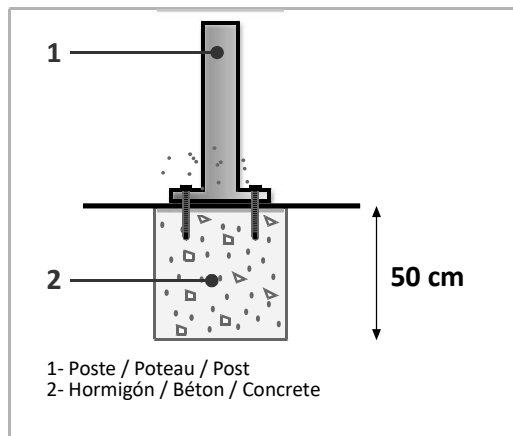
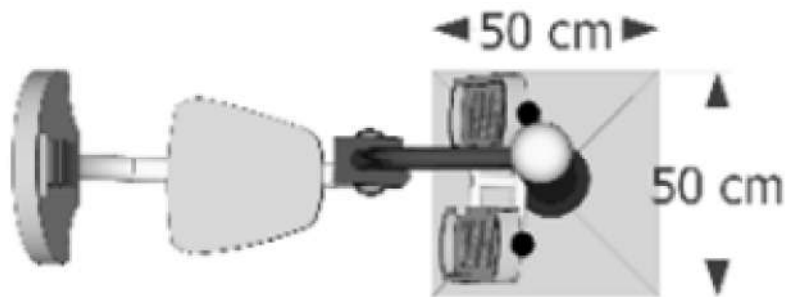
EN

Materials and processes:

1. The posts are made of 114 mm diameter galvanised steel tubes, with an anchoring base with 4 holes for M12X100 metal expansion plugs. The rest of the tubes are round galvanised steel tubes, in different diameters 33/38/48/60 mm.
2. The screw covers are made of aluminium and are highly resistant to breakage. The seats, backrests and pedestals are made of polyethylene. The fastenings of some functions are made with steel clamps and stainless steel screws.
3. In the painting process, a previous phosphating treatment is applied to clean and improve adherence, for subsequent electrostatic powder coating based on epoxy resin, and finally oven-drying at high temperatures.

Equipment certified in accordance with the EN-16630 standard for physical training equipment installed in public and private outdoor spaces.

DUBNT-48 MONZON



ES

Cimentación y anclaje:

La estructura deportiva debe instalarse en un suelo plano y estable.

Los postes se fijarán al suelo sobre dados de hormigón de 50x50x50 cm o losa de hormigón de 15 cm.

Una vez seco el hormigón, se fijarán los postes con tacos metálicos de expansión.

Los postes tienen una base de anclaje de 200 mm de diámetro y 4 mm de grosor, con 4 orificios para tacos metálicos de expansión M12X100.

FR

Fondations et ancrage :

La structure sportive doit être installée sur un sol plat et stable.

Les poteaux seront fixés au sol sur des cubes de béton de 50x50x50 cm ou des dalles de béton de 15 cm.

Après le séchage du béton, les poteaux sont fixés à l'aide de chevilles métalliques à expansion.

Les poteaux ont une base d'ancrage de 200 mm de diamètre et de 4 mm d'épaisseur, avec 4 trous pour les chevilles métalliques à expansion M12X100.

EN

Foundations and anchoring:

The sports structure must be installed on a flat and stable ground.

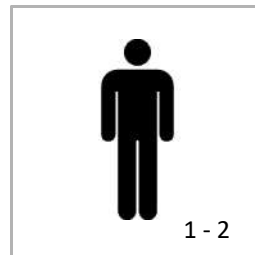
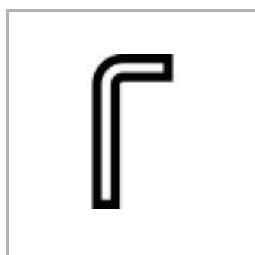
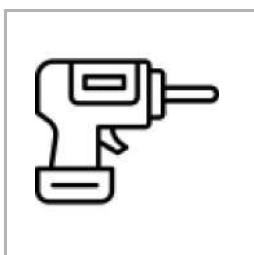
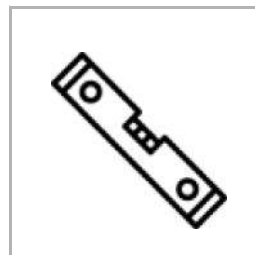
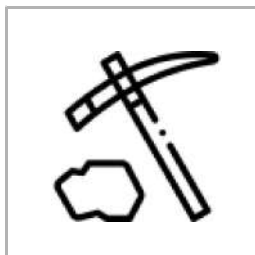
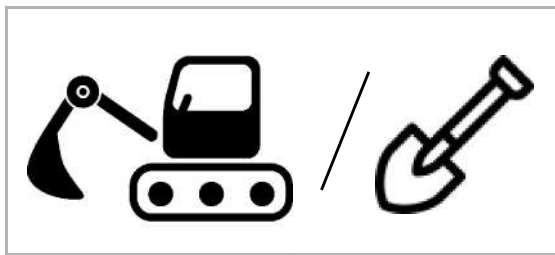
The posts shall be fixed to the ground on 50x50x50 cm concrete cubes or 15 cm concrete slabs.

After the concrete has dried, the posts shall be fixed with metal expansion plugs.

The posts have an anchoring base of 200 mm in diameter and 4 mm thick, with 4 holes for M12X100 metal expansion plugs.

DUBNT-48 MONZON

MATERIAL NECESARIO / MATÉRIEL NÉCESSAIRE / MATERIAL REQUIRED



ES

Mantenimiento de la estructura:

Limpieza: No utilice ningún otro producto de limpieza que no sea agua jabonosa para limpiar sus máquinas.

Uso: El uso de los equipos es responsabilidad exclusiva de los usuarios, por lo que es imprescindible que la señalización de cada equipo, con las advertencias e instrucciones a seguir, sea perfectamente legible por el usuario.

Los equipos deben utilizarse exclusivamente para los movimientos para los que han sido diseñadas (como se indica en los carteles). Cualquier otro uso indebido del equipo está prohibido y dará lugar a la anulación de las garantías.

Rodaje: Durante las primeras semanas de uso, compruebe regularmente los distintos ajustes del aparato.

Revisión: Utilice la ficha de control suministrada para garantizar un seguimiento adecuado y una respuesta óptima en caso de avería.

Recambios: Todas las piezas de recambio deben cumplir con las especificaciones del fabricante.

Atención:

- Se debe prohibir el acceso hasta que la instalación sea definitiva y segura, así como en caso de mantenimiento o defecto observado.
- Se debe garantizar el buen funcionamiento y la estabilidad del equipo, comprobándolo a intervalos regulares, tal como se define en nuestra ficha de control.
- El incumplimiento de las instrucciones de instalación y mantenimiento supondrá la pérdida de las garantías asociadas a las mismas.

FR

Entretien de la structure :

Nettoyage : n'utilisez pas de produit de nettoyage autre que de l'eau savonneuse pour nettoyer vos machines.

Usage : l'utilisation des équipements est sous l'entière responsabilité des prati-quants, il est donc indispensable que le panneau, comportant les mises en garde et consignes à respecter fixé sur chaque machine, soit parfaite-ment lisible par l'utilisateur. Les machines doivent être utilisées exclusivement selon les mouvements pour lesquelles elles sont conçues (comme affiché sur les panneaux). Toute autre utilisation détournée de la machine est proscrite et entrai-nerait l'annulation des garanties.

Rodage : durant les premières semaines d'utilisation vérifiez régulièrement les différents serrages de l'appareil.

Contrôle : utilisez la fiche de contrôle fournie pour assurer un contrôle correct et une réponse optimale en cas de panne.

Pièces de rechange : Toutes les pièces de rechange doivent être conformes aux spécifications du fabricant.

Attention :

- L'accès doit être interdit jusqu'à ce que l'installation soit définitive et sûre, ainsi qu'en cas de maintenance ou de défauts constatés.
- Le bon fonctionnement et la stabilité de l'équipement doivent être assurés en le vérifiant à intervalles réguliers, comme défini dans notre fiche de contrôle.
- Le non-respect des instructions d'installation et d'entretien entraîne la perte des garanties qui leur sont associées.

EN

Maintenance of the structure:

Cleaning: Do not use any cleaning product other than soapy water to clean your machines.

Use: The use of the equipment is the sole responsibility of the users, so it is essential that the signage on each piece of equipment, with the warnings and instructions to be followed, is perfectly legible by the user.

The equipment must be used exclusively for the movements for which it has been designed (as indicated on the signs). Any other improper use of the equipment is prohibited and will result in the cancellation of the guarantees.

Running-in: During the first few weeks of use, regularly check the various settings of the equipment.

Servicing: Use the check sheet supplied to ensure proper monitoring and optimum response in the event of a fault.

Spare parts: All spare parts must comply with the manufacturer's specifications.

Caution:

- Access must be prohibited until the installation is final and secure, as well as in the event of maintenance or defects observed.
- The proper functioning and stability of the equipment must be ensured by checking it at regular intervals, as defined in our control sheet.
- Failure to comply with the installation and maintenance instructions will result in the loss of the guarantees associated with them.

DUBNT-48 MONZON

Nombre del controlador / Controller name / Nom du contrôleur		Fecha / Date		Fecha / Date		Fecha / Date		Fecha / Date	
Frecuencia Frequency Fréquence	Puntos de control Checkpoints Points de contrôle	✓	✗	✓	✗	✓	✗	✓	✗
Semanal Weekly Hebdomadaire	Inspección visual de la estructura Visual check of the structure Contrôle visuel structure								
	Limpieza del área de seguridad Cleanliness of safety area Propreté de l'aire de sécurité								
	Inspección visual de la superficie Visual inspection of surface Examen visuel de la surface								
	Vandalismo Vandalism Vandalisme								
Trimestral (repetir los puntos control semanales) Quarterly (repeat weekly checkpoints) Trimestrielle (répéter les points de contrôle hebdomadaires)	Estabilidad de la estructura Stability of the structure Stabilité de la structure								
	Estado de anclaje al suelo State of ground anchorage État de l'ancrage au sol								
	Piezas que faltan Missing parts Pièces manquantes								
	Piezas rotas Broken parts Pièces cassées								
	Desgaste de los paneles informativos Wear and tear of information boards Usure des panneaux d'information								
	Placas / pegatinas Plates / stickers Plaques / autocollants								
	Cimentación Foundations Fondations								
	Bordes cortantes Sharp edges Bords tranchants								
	Grietas, fisuras Cracks, fissures Fentes, fissures								
	Superficie del área de juego Playing area surface Surface de l'aire de jeu								
Tapas y tornillería Covers and screws Couvertures et vis									
Anual (repetir todos los puntos de control) Annual (repeat all checkpoints) Annuel (reprendre tous les points de contrôle)	Corrosión Corrosion Corrosion								
	Estado de los rodamientos Condition of bearings État des roulements								
	Seguridad de todo el conjunto Safety of the whole Sécurité de l'ensemble								
Observaciones / Remarks / Remarques									